




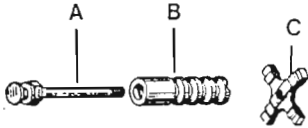
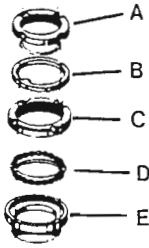
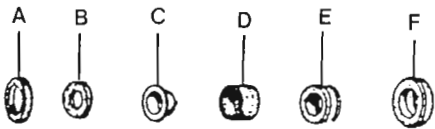
CATALOGO

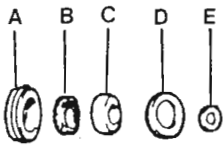
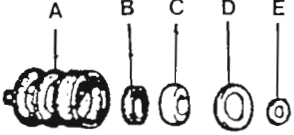
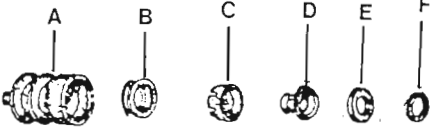
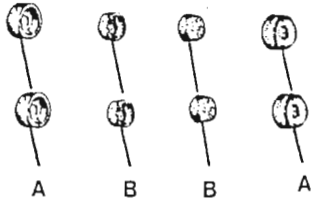
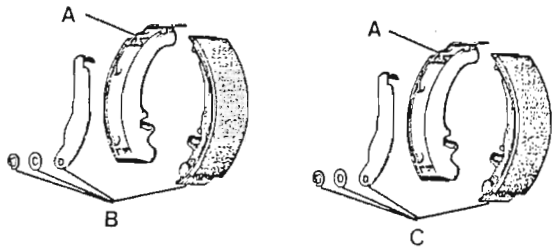
RAPID cambio

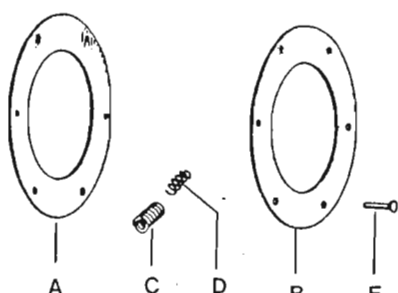
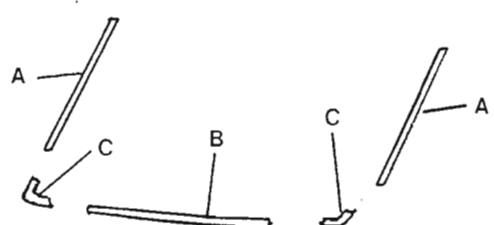
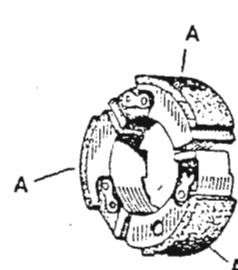
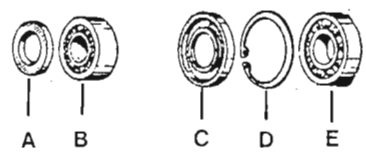
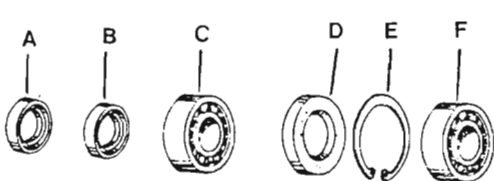
GRUPPI REVISIONE ORIGINALI PIAGGIO

SUPPLEMENTO N.1 AL CATALOGO SETT. 1985

gennaio 1986

N. PART. – FIGURA	DESCRIZIONE KIT – IMPIEGO	COMPONENTI KIT
<p>154638</p> 	<p>– SERIE FREGI PER PARAFANGO E PORTELLI VESPA P 125 ETS</p> <p>VESPA PK</p>	<p>S – 199728 D – 199729 S – 199730 D – 199731</p>
<p>154695</p> 	<p>– KIT STELO COM. MARCE, BUSSOLA E CROCERA (Soluz. rinforzata)</p> <p>APE P 501 – P 601 – TM P 703</p>	<p>A – 199927 B – 199928 C – 199929</p>
<p>154698</p> 	<p>– GRUPPO RALLA SUPERIORE</p> <p>VESPA PX 125 T5</p>	<p>A – 226156 B – 226208 C – 55986 D – 77024 E – 56641</p>
<p>154705</p> 	<p>– KIT REV. POMPA FRENO</p> <p>APE 50</p>	<p>A – 129475 B – 117509 C – 117510 D – 117513 E – 117515 F – 117517</p>

N. PART. - FIGURA	DESCRIZIONE KIT - IMPIEGO	COMPONENTI K
<p>154706</p> 	<p>- KIT REV. POMPA FRENO</p> <p>APE TM P 602 - P 703</p>	<p>A - 174486 B - 177597 C - 177555 D - 183326 E - 124896</p>
<p>154707</p> 	<p>- KIT REV. POMPA FRENO</p> <p>APE TM P 703 V</p>	<p>A - 179053 B - 177597 C - 177555 D - 183326 E - 124896</p>
<p>154708</p> 	<p>- KIT REV. POMPA FRENO</p> <p>APE CAR</p>	<p>A - 119174 B - 181532 C - 63554 D - 63548 E - 183405 F - 183326</p>
<p>154709</p> 	<p>- KIT REV. CILINDRETTI FRENO RUOTE POSTERIORI</p> <p>APE 50</p>	<p>A - 117447 B - 64613</p>
<p>154710</p> 	<p>- SERIE GANASCE FRENO RUOTE POST.</p> <p>APE 50</p>	<p>A - 116118 B - 117448 C - 117449</p>

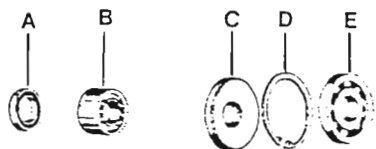
N. PART. - FIGURA	DESCRIZIONE KIT - IMPIEGO	COMPONENTI KIT
<p>154711</p> 	<p>- KIT REV. PARASTRAPPI VESPA PX</p>	<p>A - 77370 B - 77371 C - 78853 D - 77372 E - S.5765</p>
<p>154712</p> 	<p>- SERIE LISTELLI VETRO PARABREZZA APE TM P 50</p>	<p>A - 216021 B - 234471 C - 234470</p>
<p>154713</p> 	<p>- KIT REV. MASSA FRIZIONE DI MARCIA SI Variatore (DAL 1982) - BRAVO PV - SUPERBRAVO</p>	<p>A - 221169</p>
<p>154714</p> 	<p>- KIT REV. ALBERO MOTORE APE TM - MP - CAR (Cambio rinforzato)</p>	<p>A - 169810 B - 134591 C - 222478 D - S.6662 E - 169809</p>
<p>154715</p> 	<p>- KIT REV. ALBERO MOTORE VESPA PK 50</p>	<p>A - S.17016 B - 155579 C - 90131 D - S.8731 E - S.6647 F - S.7125</p>

N. PART. - FIGURA

DESCRIZIONE KIT - IMPIEGO

COMPONENTI KIT

154716

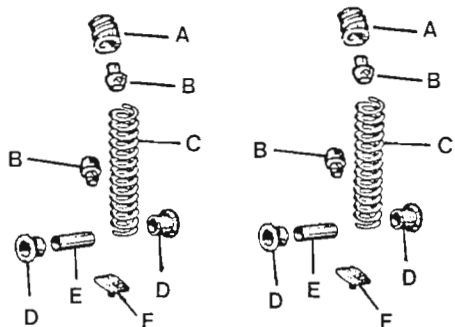


- KIT REV. ALBERO MOTORE

VESPA PX 125 T5

A - 158962
B - 235724
C - 112156
D - S.6662
E - 97804

154717

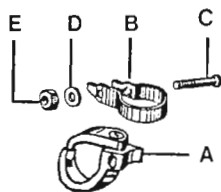


- KIT REV. SOSPENSIONE ANTERIORE

CIAO P/PV/PX/PXV

A - 175865 (2)
B - 175866 (4)
C - 175864 (2)
D - 175867 (4)
E - 175868 (2)
F - 176373 (2)

154718

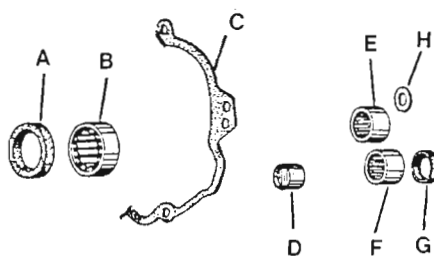


- KIT GANCIO PORTABORSA

CIAO

A - 164546
B - 164604
C - S.30054
D - S.20106
E - S.13777

154719

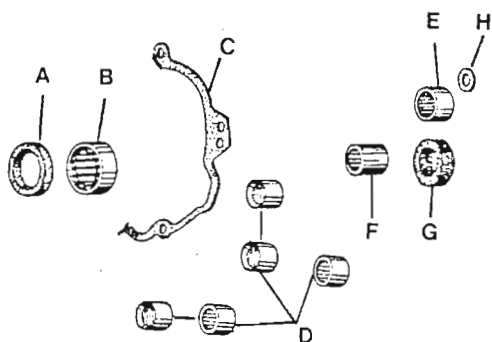


- KIT REV. MOZZO POSTERIORE

CICLOMOTORI MONOMARCA

A - 131511
B - 131509
C - 103105
D - 103613
E - 103689
F - 103696
G - 114469
H - 397

154720



- KIT REV. MOZZO POSTERIORE

CICLOMOTORI VARIATORE

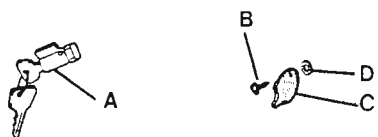
A - 131511
B - 131509
C - 103105
D - 103613 (5)
E - 103689
F - 103614
G - 240222
H - 397

N. PART. - FIGURA

DESCRIZIONE KIT - IMPIEGO

COMPONENTI KIT

154721

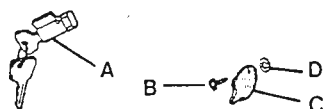


- KIT REV. SERRATURA BLOCCASTERZO ZADI

A - 139330
B - 184048
C - 139369
D - S.6963

CICLOMOTORI

154722

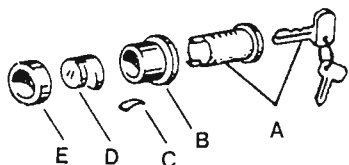


- KIT REV. SERRATURA BLOCCASTERZO NEIMAN

A - 120328
B - 70605
C - 70604
D - S.6963

CICLOMOTORI

154723

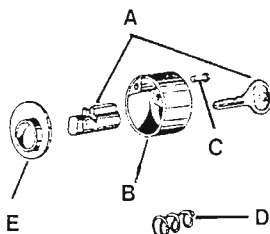


- KIT REV. SERRATURA BLOCCASTERZO

A - 196486
B - 178592
C - 178559
D - 178562
E - 178563

VESPA PK - PXE ARC. - PX 125 T5

154724

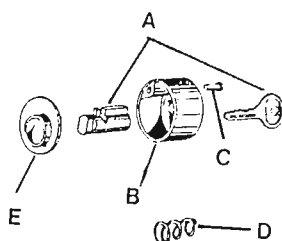


- KIT REV. SERRATURA BLOCCASTERZO ZADI

A - 139371
B - 174628
C - 174629 (2)
D - 152195
E - 174092

VESPA PX - PXE

154725

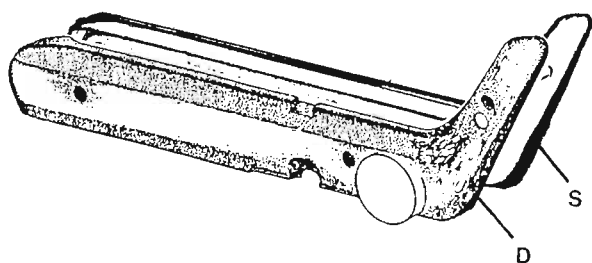


- KIT REV. SERRATURA BLOCCASTERZO NEIMAN

A - 152096
B - 174628
C - 174629 (2)
D - 152195
E - 174092

VESPA PX - PXE

154726



- COPPIA COPERTURE

D - 231906
S - 231904

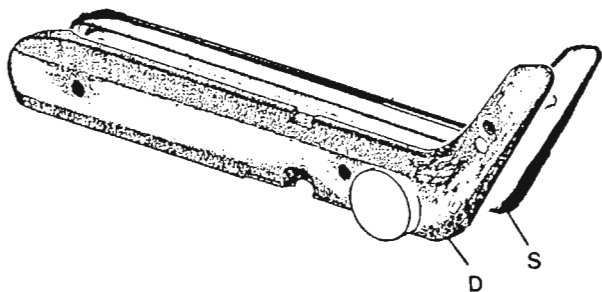
CIAO P/PX

N. PART. -- FIGURA

DESCRIZIONE KIT -- IMPIEGO

COMPONENTI KIT

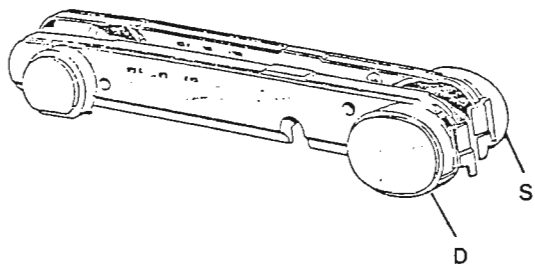
154727



— COPPIA COPERTURE
CIAO PV/PXV

D — 231906
S — 231905

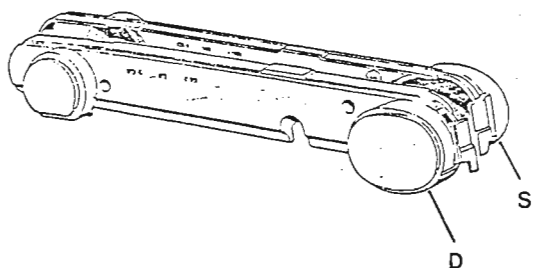
154728



— COPPIA COPERTURE
BRAVO P

D — 235926
S — 212715

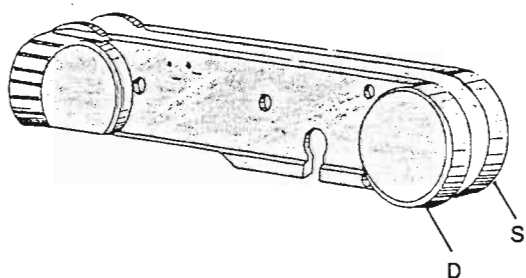
154729



— COPPIA COPERTURE
BRAVO PV — SUPERBRAVO

D — 235926
S — 212714

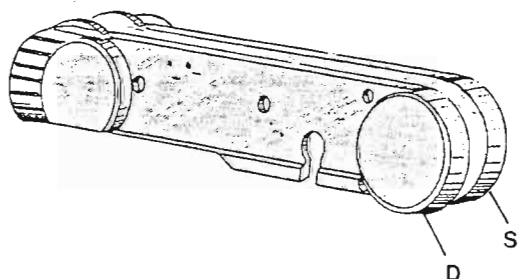
154730



— COPPIA COPERTURE
SI MONOMARCIA

D — 232080
S — 232082

154731



— COPPIA COPERTURE
SI VARIATORE

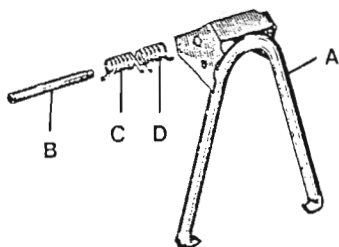
D — 232080
S — 232081

N. PART. – FIGURA

DESCRIZIONE KIT – IMPIEGO

COMPONENTI KIT

154732

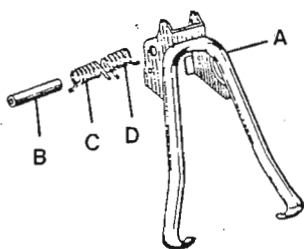


– KIT REV. CAVALLETTO

CIAO P/PV/PX/PXV

A – 174944
B – 139066
C – 139136
D – 139137

154733

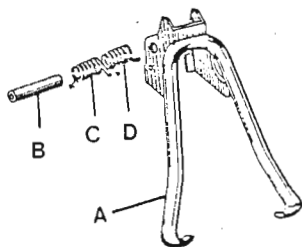


– KIT REV. CAVALLETTO

SI

A – 185869
B – 164167
C – 164166
D – 164165

154734

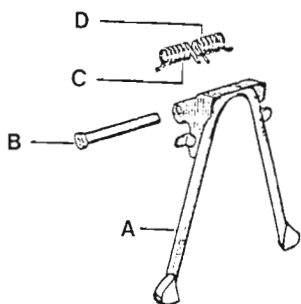


– KIT REV. CAVALLETTO

BRAVO P/PV

A – 214495
B – 214490
C – 214226
D – 214205

154735

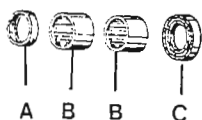


– KIT REV. CAVALLETTO

SUPERBRAVO

A – 232979
B – 214490
C – 226667
D – 226668

154736



– KIT REV. PULEGGIA CONDOTTA

CICLOMOTORI VARIATORE

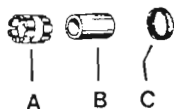
A – S.8766
B – 103614 (2)
C – S.8771

N. PART. - FIGURA

DESCRIZIONE KIT - IMPIEGO

COMPONENTI KIT

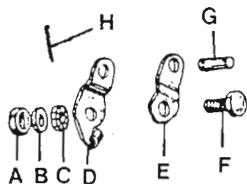
154737



- KIT REV. PULEGGIA MOTRICE
CICLOMOTORI MONOMARCIA

A - 120668
B - 104234
C - 124571

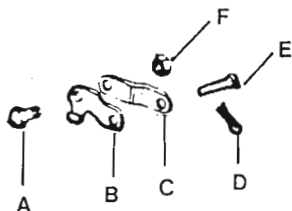
154738



- KIT REV. MORSETTO FRENO POSTERIORE
VESPA

A - S.15317
B - S.13940
C - S.12539
D - 94779
E - 42047
F - S.15510
G - 90306
H - S.12761

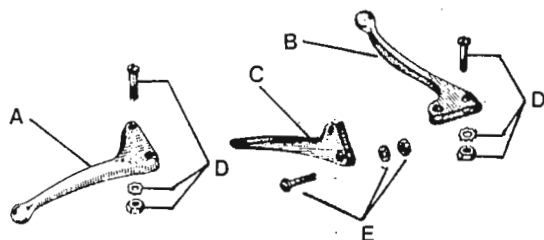
154739



- KIT REV. MORSETTO FRENO ANTERIORE
VESPA

A - 2036
B - 97108
C - 83608
D - S.12761
E - 90305
F - S.20107

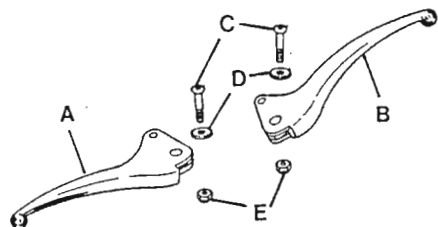
154740



- KIT LEVE FRENO E DECOMPRESSIONE
CIAO - BRAVO - SI

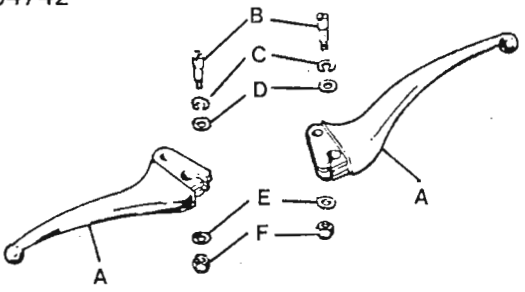
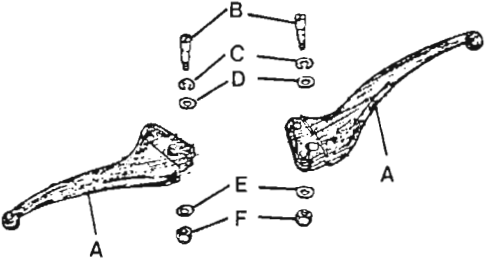
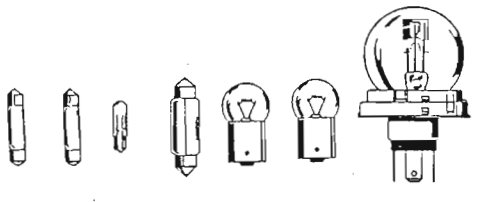
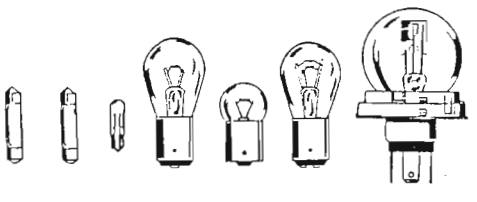
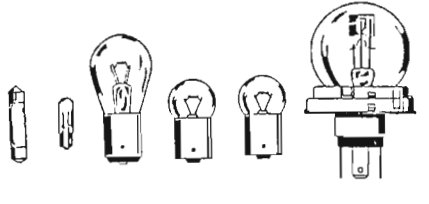
A - 177340
B - 176945
C - 176946
D - 121780
E - 121781

154741



- KIT LEVE FRENO E FRIZIONE
VESPA PK

A - 178705
B - 219365
C - S.18517
D - 17492
E - 195482

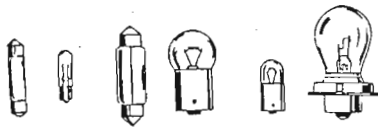
N. PART. - FIGURA	DESCRIZIONE KIT - IMPIEGO	COMPONENTI KIT
<p>154742</p> 	<p>- KIT LEVE FRENO E FRIZIONE</p> <p>VESPA PX</p>	<p>A - 225340 (2)</p> <p>B - 150235 (2)</p> <p>C - 17492 (2)</p> <p>D - 97734 (2)</p> <p>E - 97733 (2)</p> <p>F - S.12136 (2)</p>
<p>154743</p> 	<p>- KIT LEVE FRENO E FRIZIONE (COLORE NERO)</p> <p>VESPA PX 125 T5</p>	<p>A - 226792 (2)</p> <p>B - 150235 (2)</p> <p>C - 17492 (2)</p> <p>D - 97734 (2)</p> <p>E - 97733 (2)</p> <p>F - S.12136 (2)</p>
<p>154744</p> 	<p>- SERIE LAMPADE E FUSIBILI</p> <p>APE CAR - MP</p>	<p>187883</p> <p>2/24967</p> <p>71633</p> <p>102111</p> <p>71632</p> <p>181746</p> <p>164634</p>
<p>154745</p> 	<p>- SERIE LAMPADE E FUSIBILI</p> <p>APE TM</p>	<p>187883</p> <p>2/24967</p> <p>163015</p> <p>102111</p> <p>160654</p> <p>129953</p> <p>164634</p>
<p>154746</p> 	<p>- SERIE LAMPADE E FUSIBILI</p> <p>VESPA PX - PK 125</p>	<p>102111</p> <p>181746</p> <p>181747</p> <p>160654</p> <p>164634</p> <p>2/24967</p>

N. PART. - FIGURA

DESCRIZIONE KIT - IMPIEGO

COMPONENTI KIT

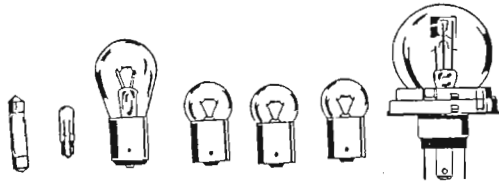
154747



- SERIE LAMPADE E FUSIBILE
VESPA PK 50S

2/24967
70785
19451
185913
164634
181746

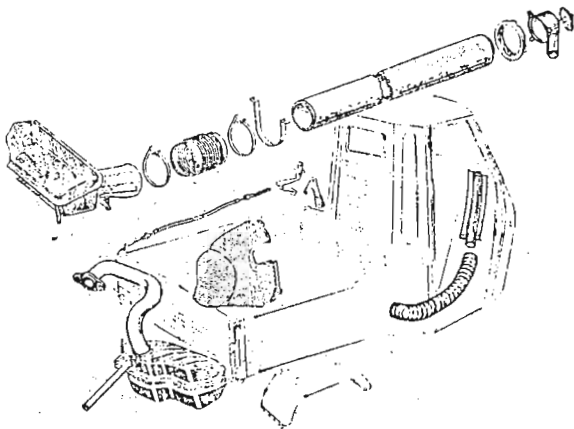
154748



- SERIE LAMPADE E FUSIBILE
VESPA PX 125 T5

164634
129952
163015
181746
181747
160654
2/24967

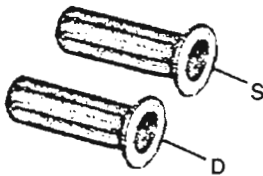
154749



- KIT RISCALDAMENTO
APE P 50

223397
223396
223418
223461
126921
109960 (2)
218352
125091
125096
218360
214163
218353
157228
218215
125283
125185
125503

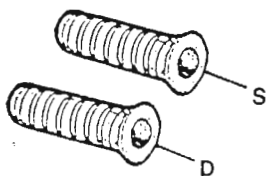
154750



- COPPIA MANOPOLE (COLORE NERO)
SI - BRAVO - CIAO

D - 185256
S - 185257

154751



- COPPIA MANOPOLE
SUPERBRAVO

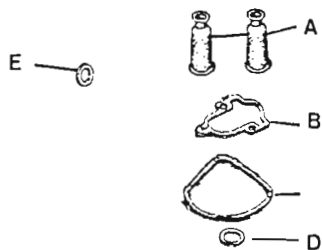
D - 233075
S - 233072

N. PART. - FIGURA

DESCRIZIONE KIT - IMPIEGO

COMPONENTI KIT

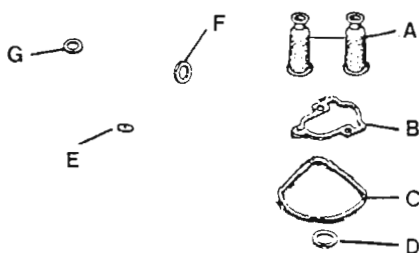
154752



- SERIE GUARNIZIONI REV. CARBURATORE
APE CAR (FINO AL 1982) - MP

A - 93659 (2)
B - 152347
C - 99318
D - 99321
E - 113312

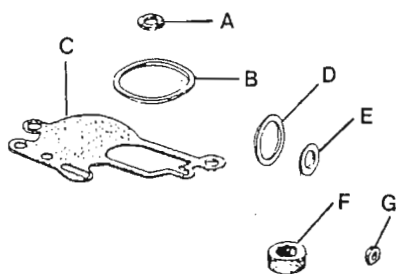
154753



- SERIE GUARNIZIONI REV. CARBURATORE
(Con tagliaminimo)
APE CAR (DAL 1982) - TM

A - 93659 (2)
B - 195777
C - 99318
D - 99321
E - 184596
F - 113312
G - 195789

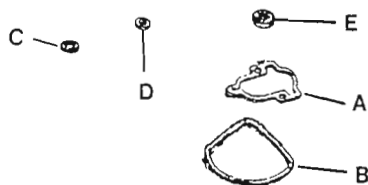
154754



- SERIE GUARNIZIONI REV. CARBURATORE
VESPA PX - T5

A - 98136
B - 82932
C - 150131
D - 85296
E - 113312
F - 85467
G - 85286

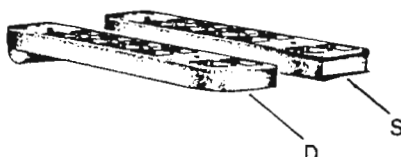
154755



- SERIE GUARNIZIONI REV. CARBURATORE
VESPA PK 50

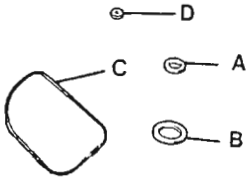


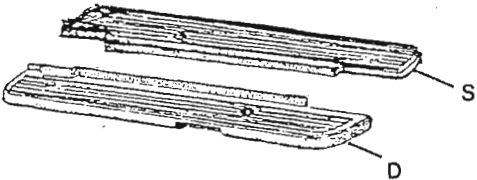
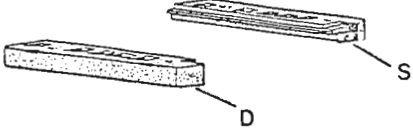
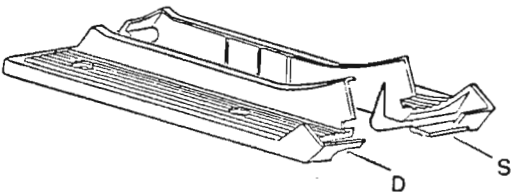
A - 179205
B - 98148
C - 98136
D - 113312
E - 85286

154756



- COPPIA ELEMENTI PORTAPACCHI
SI

S - 213773
D - 213774

N. PART. – FIGURA	DESCRIZIONE KIT – IMPIEGO	COMPONENTI KIT
<p>154757</p> 	<p>– SERIE GUARNIZIONI REV. CARBURATORE CICLOMOTORI</p>	<p>A – 98136 B – 113915 C – 113909 D – 124753</p>
<p>183978</p> 	<p>– SERIE GUARNIZIONI REV. MARTINETTO IDRAULICO APE MP/CAR/TM</p>	<p>N. 2 Anelli di tenuta N. 3 Guarnizioni</p>
<p>192017</p> 	<p>– SERIE GUARNIZIONI REV. POMPA RIBAL- TABILE APE MP/CAR</p>	<p>N. 1 Guarniz. N. 2 Anelli di tenuta N. 4 Rondelle N. 6 Anelli in gomma</p>
<p>196674</p> 	<p>– COPPIA PEDANE POGGIAPIEDI SI</p>	<p>D – 164000 S – 163708</p>
<p>196675</p> 	<p>– COPPIA ELEMENTI DEL PORTAPACCHI BRAVO P/SUPERBRAVO</p>	<p>D – 212861 S – 212862</p>
<p>196676</p> 	<p>– COPPIA PEDANE POGGIAPIEDI BRAVO P/SUPERBRAVO</p>	<p>S – 212945 D – 212946</p>